

Laverie laveuses frontales Laveuse frontale wine line

REPÈRE # _____

MODELE # _____

NOM # _____

SIS # _____

AIA # _____

**502721 (ELAI3GWL)**

Laveuse frontale L WineLine double paroi atmosphérique 3N-400V,50 hz, pompe de vidange, doseur de produit de rinçage, doseur de détergent 40 Casiers/h

Description courte

Repère No.

Laveuse frontale WINE LINE Electrolux green & clean , pour casier de 500 * 500 mm fournie avec WASH SAFE CONTROL. Caractéristiques électriques: fonctionnement triphasé 400 volts 50 Hz, convertible en monophasé sur site. Les performances de lavage sont assurées par une pompe de lavage puissante, une cuve de lavage de grande capacité, des bras gicleurs rotatifs supérieurs et inférieurs. Pompe de lavage à démarrage progressif pour éviter les bris de vaisselle . Température et pression de rinçage constantes garanties par une chaudière atmosphérique intégrée comprenant un surpresseur de rinçage . L'appareil comprend une lumière LED "Wash-Safe Control". Une lumière verte indique que tous les articles lavés ont été correctement rincés. Utilise 2,5 litres d'eau propre par rinçage final. Trois cycles automatiques pour différents types de vaisselle. Porte à contrepoids isolée double paroi. Armoire double paroi. Cuve de lavage emboutie avec coins arrondis. Construction en acier inoxydable AISI 304 pour inclure la porte, les panneaux externes, le cadre, le réservoir de lavage, les ajusteurs de réservoir, les bras de lavage et les bras de rinçage. Contrôle électronique avec affichage de la température. Cycle d'auto-nettoyage automatique. L'unité comprend un doseur de produit de rinçage , un doseur de détergent , une pompe de vidange ,et un câble électrique.

Caractéristiques principales

- Fonction « Soft Start » intégrée offre une protection supplémentaire pour les articles délicats. La pompe de lavage démarrage à faible puissance pour caler les objets à laver évitant les chocs entre eux.
- Système de lavage doté de bras de lavage rotatifs, d'une pompe de lavage surpuissante et d'un surchauffeur de grande capacité, adaptés au lavage professionnel.
- Une pause de 4 secondes (variable) après le lavage et avant le rinçage permet d'évacuer l'eau chargée de détergent avant la phase de rinçage.
- Le cycle d'auto-nettoyage entièrement automatique permet d'éviter tout risque de prolifération de bactéries.
- Panneau de commande simple à utiliser, avec affichage numérique, permettant de personnaliser la durée des cycles de lavage et de rinçage ainsi que les quantités précises de liquide de rinçage et de produit de lavage selon les besoins.
- Accès pour l'entretien par l'avant.
- Protection contre les projections d'eau IPX4
- L'affichage numérique tient l'opérateur informé des températures.
- Contrôles électroniques modernes avec programmation intégrée, auto-diagnostic pour faciliter l'entretien-compteur de cycles- programmation sur site possible et cycle automatique d'auto-nettoyage.
- Températures de consigne permettant de garantir les bonnes températures du lavage et du rinçage. le rinçage est contrôlé par le système "wash safe"
- Température de 84 °C et pression constantes durant le cycle de rinçage qu'elles que soient la pression et de la température de l'eau du réseau.
- Double parois garantissant un faible niveau sonore et une diminution de la perte de chaleur.
- Le système air gap (classe A) en amont du circuit hydraulique permet une déconnection complète de la laveuse par rapport au réseau d'eau potable évitant tout risque de surpression et de possible pollution.
- Faible niveau sonore.
- Capacité de lavage de 40 paniers ou 720 assiettes par heure.
- Bras de lavage inclinés pour évacuer l'eau chargé de détergent avant le rinçage; pour un résultat de lavage parfait.
- Équipé d'un surchauffeur atmosphérique avec air gap et pompe de rinçage qui assurent une pression constante et une température à 84°C minimum
- Porte double paroi avec contrepoids . Poignée encastree
- Distributeur de liquide de rinçage et distributeur de produit de lavage avec chargement automatique initial et continu pour des résultats exceptionnels tout en minimisant les besoins d'entretien et de maintenance.
- Conçu pour laver et rincer les verres à pied fragiles et très délicats. Conditions de lavage et de rinçage spécifiques : température de lavage à 50--55 °C,

APPROBATION: _____

inférieure à la température standard de 55--65 °C et temps de rinçage plus long dans le cycle 2 et le cycle 3.

- Panier spécial pouvant recevoir tout type de verres à pied afin d'améliorer les performances lors du lavage et du rinçage de la surface interne.
- Connexion électrique triphasée ou monophasée, commutable sur site.

Construction

- L'appareil comporte des surfaces lisses pour faciliter le nettoyage.
- Le surchauffeur en inox 304 avec protection élevée par soudure TIG améliore la résistance à la corrosion.
- Tuyau d'alimentation en eau PVC avec raccords métalliques résistant à une pression d'eau élevée.
- Appareil complètement fermé à l'arrière.
- Dispositifs de protection contre les surchauffes et le manque d'eau.
- Les bras de lavage/rinçage sont interchangeables et se retirent pour le nettoyage.
- La vidange du surchauffeur facilite l'évacuation de l'eau stagnante après des périodes prolongées d'inactivité pour assurer un niveau d'hygiène optimal.
- Pompe de vidange intégrée pour contrôler le niveau de l'eau dans la cuve de lavage, et effectuer la vidange complète en fin de cycle. Elle permet également de vidanger à une hauteur comprise entre 0 et 70 cm
- Grande cuve de lavage avec des angles arrondis et sans tuyaux apparents pour éviter l'accumulation de la saleté.
- Bras de lavage/rinçage rotatifs en inox au dessus et en dessous du panier.
- Large filtre sur toute la surface de la cuve qui permet de garder l'eau de lavage propre sur de longues périodes et d'améliorer ainsi les performances de lavage
- Panneau façade, cuve, filtres de cuve, bars de lavage et rinçage sont réalisés en acier inoxydable A304

TIT_Sustainability



- Prévu pour le raccordement sur système HACCP et sur dispositif de gestion de l'énergie.
- Equipée d'une pompe de vidange d'un doseur de rinçage et d'un doseur détergent

Accessoires inclus

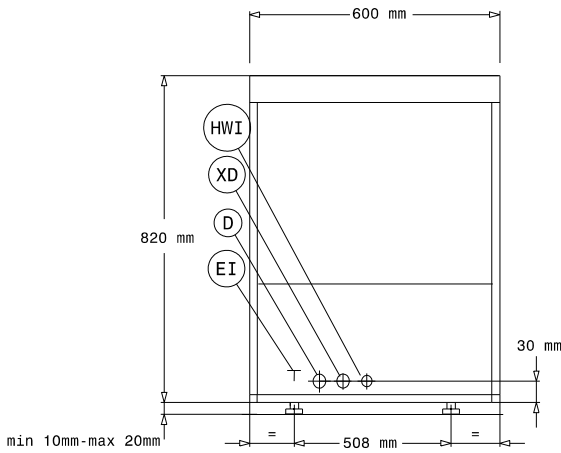
- 1 X Casier pour objet creux ou 24 tasses ou 48 tasses à café PNC 867007
- 1 X Casier pour verres à pieds ht 246 PNC 867019

Accessoires en option

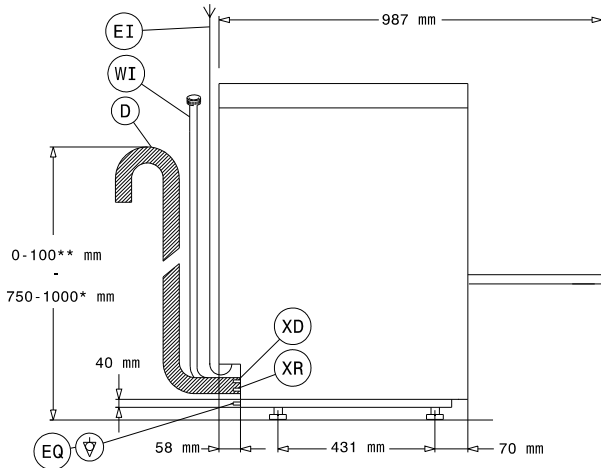
- 12lt external manual water softener PNC 860412
- Adoucisseur d'eau froide 5°C à 15 °C automatique externe 8 l. PNC 860413
- Support pour laveuse frontale 2 glissières à casiers PNC 860418
- ADOUCISSEUR D'EAU EXTERNE MANUEL 20 L PNC 860430
- Kit sonde de détergent PNC 864004
- Kit sonde de rinçage PNC 864005
- Kit 4 roulettes pour laveuse frontale à double paroi EUCAI PNC 864008
- Kit 4 pieds a brides (pieds Marines) PNC 864009

- Kit tuyauterie d'alimentation eau en acier inoxydable. PNC 864016
- Filtre déminéralisateur partiel BRITA Elimine uniquement le tartre Prévoir en complément le FlowMeter code 864468 PNC 864017
- Kit de mesure de la dureté de l'eau total ou partiel PNC 864050
- Godet jaune à couverts PNC 864242
- Filtre pour déminéralisation total Brita nota pour composer le kit premium Brita vous pouvez commander en pieces détachées: Prévoir en complément le FlowMeter code 864468 PNC 864367
- Osmoseur compact pour laveuse frontale et capot avec surchauffeur atmosphérique PNC 864388
- Réducteur de pression pour laveuse une cuve PNC 864461
- Demi-casier universel PNC 864527
- Demi casier pour 8 assiettes plates PNC 864528
- Demi casier pour verres PNC 864529
- Kit de 4 godets à couverts (jaune) PNC 865574
- Casier 18 assiettes plates 240mm (jaune) PNC 867002
- Casier pour 5 plateaux 530x370mm (rouge) PNC 867006
- Casier pour objet creux ou 24 tasses ou 48 tasses à café PNC 867007
- Casier en fils inox pour 12 assiettes diam 320mm PNC 867014
- Grille anti retournement pour casier de 500x500 mm pour vaisselle petite et légère à positionner sur la vaisselle. PNC 867016
- Casier pour verres à pieds ht 246 PNC 867019
- 16 verres, diam. 100mm, h. max = 70mm PNC 867023
- Casier semi-professionnel 500x500x190mm PNC 867024

Avant

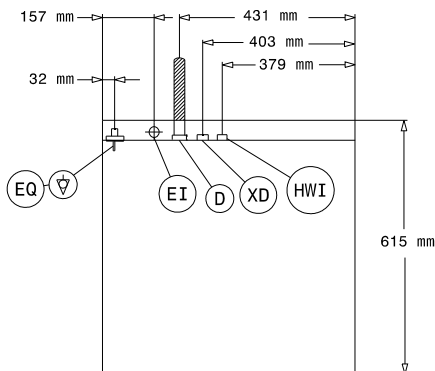


Côté



- D = Vidange
- EI = Connexion électrique
- EO = Sortie électrique
- HWI = Raccordement eau chaude
- XD = Connexion détergent
- XR = Raccordement produit de rinçage

Dessus



Électrique

Voltage :	502721 (ELAI3GWL)	400 V/3N ph/50 Hz
Commutable :		230V 3~; 230V 1N~
Puissance Installée par défaut* :		6.85 kW
Puissance boiler :		6 kW
Résistance de cuve :		2 kW
Dimensions pompe de lavage :		0.736 kW

Eau

Pression, bar min/max :	0.5-7 bar
Dimension évacuation :	20.5mm
Degré TH :	7 - 102 psi (0.5 - 7 bar)
Capacité cuve de lavage (litres) :	23
Capacité surchauffeur (litres) :	12

Informations générales

Casiers/heure :	40
Assiettes/h :	720
Durée du cycle (sec) :	90/113/173
Température de lavage (mini) :	50-55°C
Largeur intérieure :	500 mm
Profondeur intérieure :	500 mm
Hauteur intérieure :	335 mm
Température de rinçage (mini) :	84 °C
Largeur extérieure :	600 mm
Profondeur extérieure :	615 mm
Hauteur extérieure :	820 mm
Colisage (LxPxH) :	740x670x1020 mm

Durabilité

Besoin en température d'eau** :	50 °C
Consommation eau/cycle (Litres) :	3.8
Niveau sonore :	61 dBA